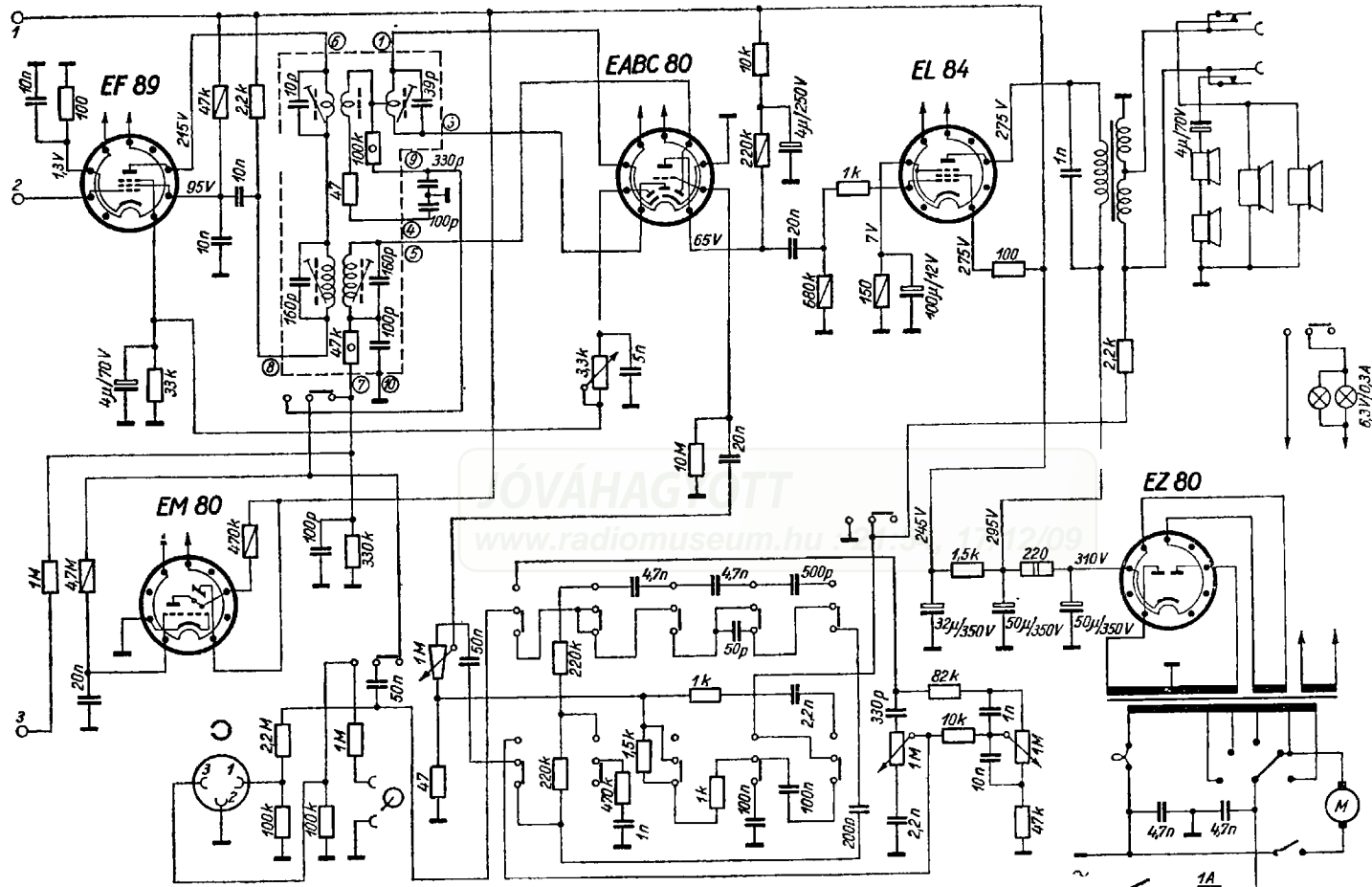


T 528 H, G, K, Terta/I



T 528 H, G, K, Terta/II